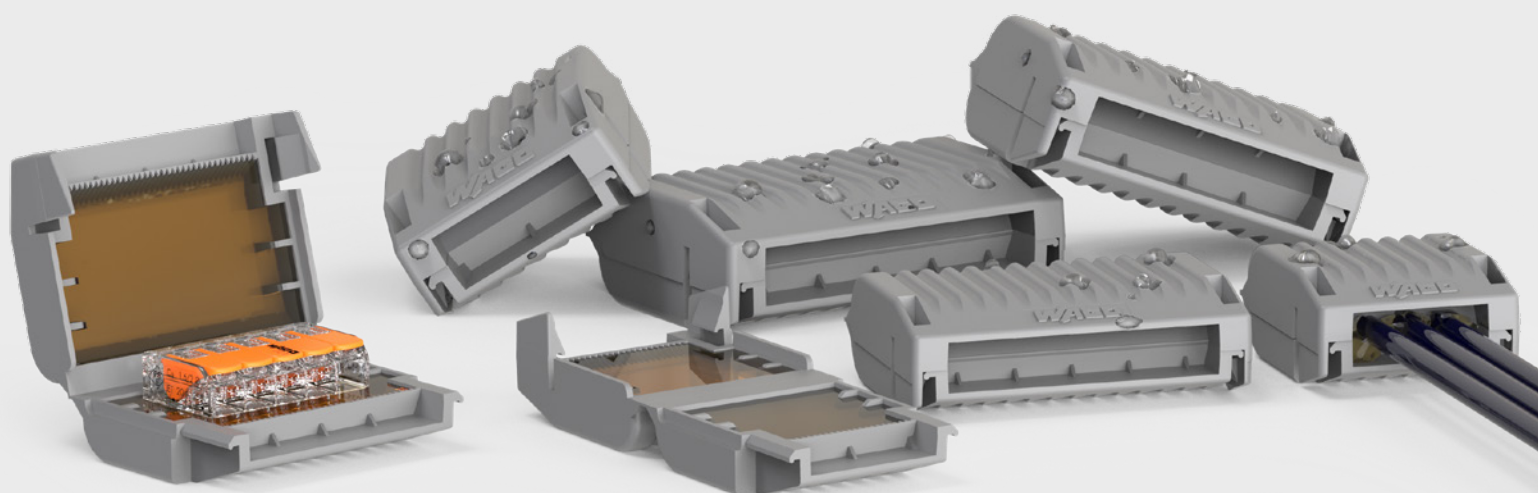




# Ostony Gelbox do złączek instalacyjnych

Najprostsza ochrona przed wilgocią



# Obsługa i zalety

## Łatwe użycie

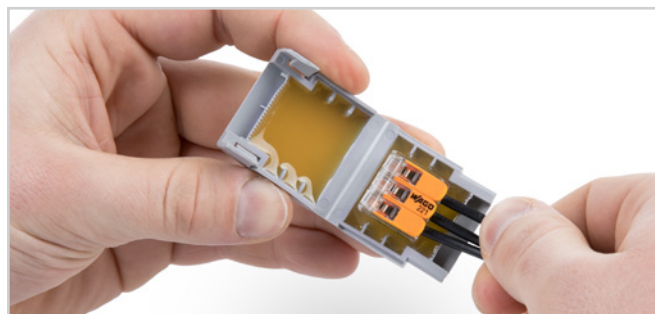
- Kompaktowa obudowa oraz możliwość umieszczenia większej liczby złączy w jednej osłonie zapewniają oszczędność miejsca.
- Innowacyjna konstrukcja gwarantuje łatwą obsługę.
- Łatwy dostęp do połączenia umożliwia prostą rozbudowę instalacji.



Otwórz Gelbox, zwalniając boczne zatrzaski.

## Gotowe do użycia

- Produkt jest gotowy do użycia – nie trzeba ani mieszać masy uszczelniającej, ani czekać na jej stężenie. Wszystko to przekłada się na znaczną oszczędność czasu.
- Nieograniczony termin przydatności żelu gwarantuje, że osłony są zawsze gotowe do użycia – niezależnie od czasu składowania.



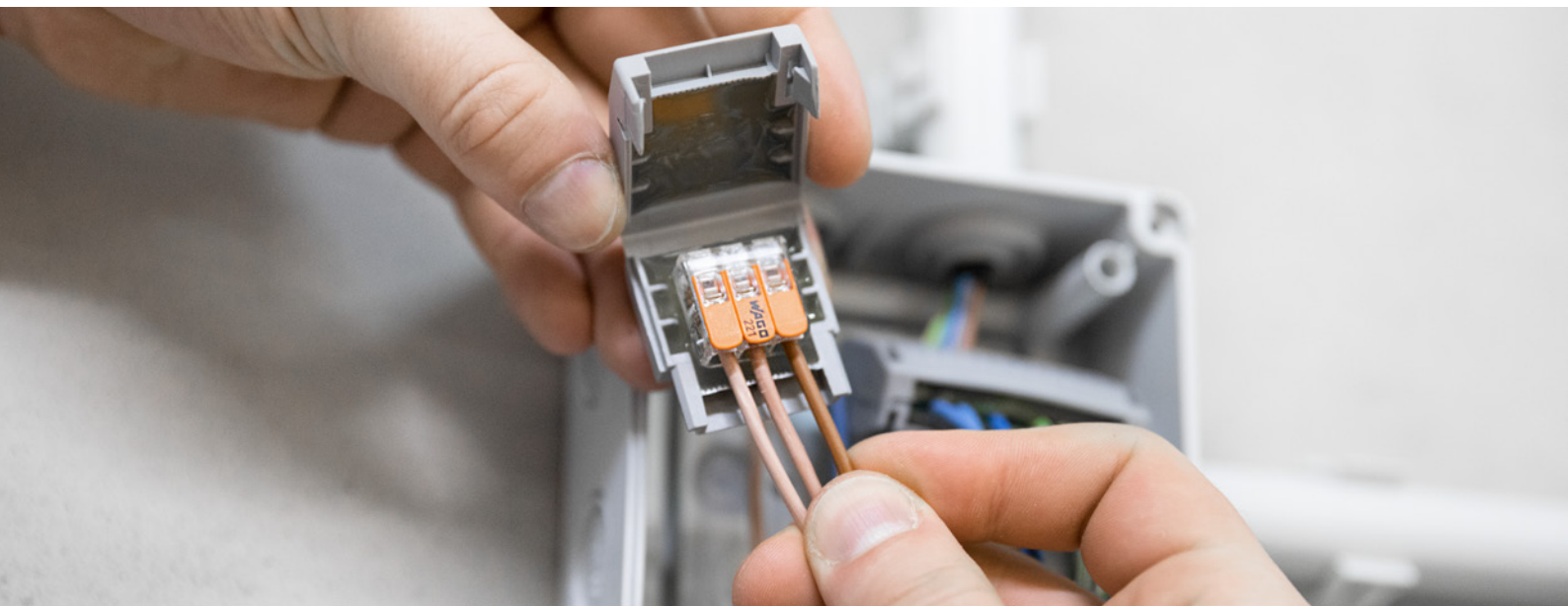
Wprowadź oprzewodowane złączki do Gelboxa.



Zamknij Gelbox.



Prosta rozbudowa:  
Otwórz Gelbox, usuń żel i użyj nowych komponentów.

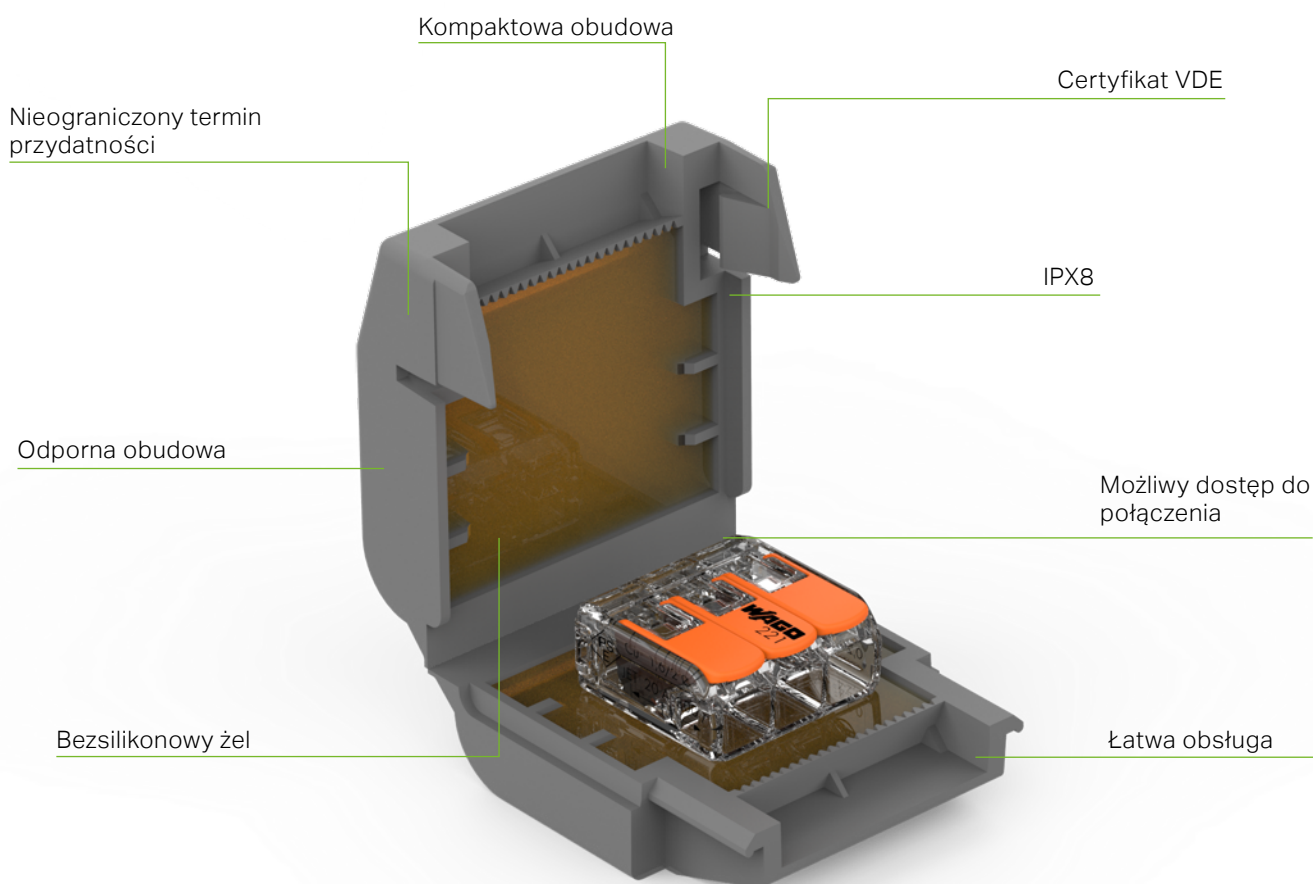


## Bezpieczeństwo

- Certyfikat VDE potwierdzający IPX8 dla całego systemu osłon żelowych i złączy WAGO
- Optymalna ochrona dzięki ustalonej kombinacji osłon żelowych ze wskazaną liczbą wybranych złączy instalacyjnych z serii 221 i 2273. Zawsze optymalna ilość wypartego żelu oraz bezpieczna obsługa.
- Ochrona przed wilgocią i wnikaniem wody na poziomie IPX8
- Wysokiej jakości żel (Cellpack) bez konieczności znakowania o zagrożeniu chemicznym zgodnie z CLP
- Wytrzymała obudowa zapewnia stabilność mechaniczną połączenia.
- Ochrona izolacji przewodów dzięki elastycznej uszczelnice wargowej

## Wszechstronne zastosowanie

- Możliwość zastosowania we wszystkich gałęziach przemysłu dzięki bezsilikonowemu żelowi
- Dla niskiego napięcia wymagana dodatkowa obudowa (podwójna izolacja).



# Dane techniczne

## Łatwe użycie

- Zakres napięcia: patrz napięcie złączki
- Prąd znamionowy: patrz prąd złączki
- Znamionowe napięcie udarowe: 2,5 kV
- Rezystancja izolacji: 5 MΩ
- Temperatura dopuszczalna długotrwałe: 105°C
- Temperatura otoczenia: 85°C
- Właściwości fizyczne: IPX8
- Żel o nieograniczonym terminie użytkowania, zgodnie z CLP nie jest substancją niebezpieczną.

|   | Nazwa   | Nr katalogowy | Szt./opak. |
|---|---|---------------|------------|
|    | Gelbox, IPX8, seria 221, 2273, maks. 4 mm <sup>2</sup> , wielkość 1 | 207-1331      | 4          |
|    | Gelbox, IPX8, seria 221, 2273, maks. 4 mm <sup>2</sup> , wielkość 2 | 207-1332      | 4          |
|    | Gelbox, IPX8, seria 221, 2273, maks. 4 mm <sup>2</sup> , wielkość 3 | 207-1333      | 3          |
|  | Gelbox, IPX8, seria 221, maks. 6 mm <sup>2</sup> , wielkość 1       | 207-1431      | 4          |
|  | Gelbox, IPX8, seria 221, maks. 6 mm <sup>2</sup> , wielkość 2       | 207-1432      | 3          |
|  | Gelbox, IPX8, seria 221, maks. 6 mm <sup>2</sup> , wielkość 3       | 207-1433      | 2          |

## Dopuszczalne kombinacje złączek instalacyjnych i Gelboxa:

| Nr katalogowy | 221-412   | 221-413   | 221-415   | 221-612   | 221-613   | 221-615   | 2273-202  | 2273-203  | 2273-204  | 2273-208  |
|---------------|---|---|---|---|---|---|---|---|---|---|
| 207-1331      | 1 x  | 1 x  | -   |   |   |   | 2 x  | -   | 1 x  | 1 x  |
| 207-1332      | 2 x  | -   | 1 x  |   |   |   | 3 x  | 2 x  | -   | 1 x  |
| 207-1333      | 3 x  | 2 x  | -   |   |   |   | 4 x  | -   | 2 x  | 2 x  |
| 207-1431      |   |   |   | 1 x  | 1 x  | -   |   |   |   |   |
| 207-1432      |   |   |   | 2 x  | -   | 1 x  |   |   |   |   |
| 207-1433      |   |   |   | 3 x  | 2 x  | -   |   |   |   |   |

**Uwaga:** niedopuszczalne inne kombinacje ze względu na niezapewnienie stopnia ochrony IPX8.